

全国煤炭高职高专(成人)“十二五”规划教材

# 矿井运输与提升

(第三版)

主 编 李福固  
副主编 张艳红 胡兴志 路金萍

中国矿业大学出版社

## 内 容 提 要

本书包括矿井运输设备与提升设备两部分,系统地介绍了矿井运输与提升设备的主要类型、结构特点、工作原理、运行理论、选型设计和使用维护知识,内容充实,且注重实用性。

本书是高等职业技术学院和煤炭成人高校矿山机电、采矿专业教学用书,也可供有关工程技术人员参考。

### 图书在版编目(CIP)数据

矿井运输与提升/李福固主编.—3版.—徐州:

中国矿业大学出版社,2014.9

全国煤炭高职高专(成人)“十二五”规划教材

ISBN 978-7-5646-2481-1

I. ①矿… II. ①李… III. ①井下运输—高等职业教育—教材②矿井提升—高等职业教育—教材 IV. ①TD5

中国版本图书馆CIP数据核字(2014)第214951号

书 名 矿井运输与提升

主 编 李福固

责任编辑 孙建波 耿东锋

责任校对 周俊平

出版发行 中国矿业大学出版社有限责任公司

(江苏省徐州市解放南路 邮编 221008)

营销热线 (0516)83885307 83884995

出版服务 (0516)83885767 83884920

网 址 <http://www.cumtp.com> E-mail: cumtpvip@cumtp.com

印 刷 徐州中矿大印发科技有限公司

开 本 787×1092 1/16 印张 18.5 插页 1 字数 470 千字

版次印次 2014年9月第3版 2014年9月第1次印刷

定 价 27.50 元

(图书出现印装质量问题,本社负责调换)

# 全国煤炭高职高专(成人)“十二五”规划教材

## 建设委员会成员名单

主任：李增全

副主任：于广云 丁三青 王廷弼

委员：(按姓氏笔画排序)

王宪军 王继华 王德福 刘建中

刘福民 孙茂林 李维安 张吉春

陈兴华 周智仁 赵文武 赵济荣

郝虎在 荆双喜 徐国财 廖新宇

秘书长：王廷弼

秘书：何 戈

煤炭高职高专(成人)“十二五”规划教材  
矿山机电专业编审委员会成员名单

主任：刘卫国

副主任：黄小广 陈 标 孙茂林

委员：(按姓氏笔画排序)

王任远 王昌田 王金国 张建国

李虎伟 李福固 陈官兴 郝虎在

陶 昆 梁南丁

# 再版前言

《矿井运输与提升》是全国煤炭高职高专(成人)“十二五”规划教材之一。为适应煤炭工业改革发展对煤炭职业教育的要求,本教材在前版的基础上,结合高职高专、成人教学改革的实际对原教材进行修订。

修订后的教材保持了原书的体系和特色,充分考虑高职、成人教育的特点,注重实用技能的培养,突出技术的应用性和实践性,力求使教材内容具有实用性,同时简化了部分内容。

为适应课堂教学的需要,制作了与教材配套的 PowerPoint 课件,该课件反映了教材的基本内容,便于各教学单位根据各自的实验、实训条件进行编辑;同时增加了综合测试题,以便于学习。

本书的修订与课件制作由李福固、何兆才、时念科、王锋共同完成,姜苒提供了课件的部分图片,兖矿集团安全与技能培训中心周成武在煤炭行业法规与安全规程方面提供了大量资料。

在修订过程中,许多使用本教材的教师提出了好的建议,在此表示衷心感谢。同时感谢中国煤炭教育协会和中国矿业大学出版社的支持与协助。由于学术水平和编写水平有限,书中尚有问题和错误,恳请专家和读者批评指正。

编者

2012年3月

# 前 言

全书包括矿井运输设备与提升设备两部分。矿井运输部分的内容有：刮板输送机、带式输送机、矿井窄轨铁路运输设备和辅助运输设备。矿井提升部分的内容有：提升容器、提升钢丝绳、矿井提升机的制动系统、缠绕式提升机、矿井提升运动学及动力学、矿井提升机的拖动与控制、多绳摩擦提升、斜井提升、矿井提升设备的运转与维护。本书较全面地介绍了我国矿井现用运输与提升设备的主要类型、结构特点、工作原理、运行理论、选型设计和使用维护知识。

在编写中，突出技术的应用性和实践性，以符合高等职业技术教育和成人教育的特点；力求使教材内容具有实用性，并反映相关的科研成果和技术发展趋势，以适应生产的现状和发展的需要。

本书由兖州矿区职工大学李福固编写绪论、第二章、第四章、第五章，张艳红编写第六章、第十二章；宁夏工业职业学院鲍惠芳编写第一章；华北科技学院胡兴志编写第三章、第十三章；平顶山工业职业技术学院路金萍、张荣花共同编写第七章、第八章、第九章、第十章、第十一章。全书由李福固任主编，张艳红、胡兴志、路金萍任副主编。

本书编写过程中，参考和使用了许多文献资料，得到有关厂矿、设计院所及编者所在学校的大力支持，并提出了宝贵意见，在此谨向这些文献资料的编著者和支持编写的工作单位表示衷心的感谢。

由于编者水平所限，书中不妥和错误之处在所难免，敬请读者批评指正。

编 者

2009年5月

绪论	1
<b>第一篇 矿井运输设备</b>	
<b>第一章 刮板输送机</b>	9
第一节 概述	9
第二节 刮板输送机主要部件的结构和技术要求	11
第三节 液力耦合器的结构特点与原理	18
第四节 刮板输送机的选择计算	22
第五节 桥式转载机	26
第六节 刮板输送机的安装、使用、维护及故障处理	29
第七节 其他类型的刮板输送机	34
思考题与习题	37
自学测评	38
<b>第二章 带式输送机</b>	39
第一节 概述	39
第二节 带式输送机主要部件的结构	40
第三节 带式输送机的传动理论	60
第四节 带式输送机的选型设计计算	63
第五节 特种带式输送机	71
第六节 带式输送机的运行与控制技术	75
思考题与习题	78
自学测评	79
<b>第三章 矿井窄轨铁路运输设备</b>	81
第一节 概述	81
第二节 矿井轨道与车辆	82
第三节 轨道车辆运输的辅助机械设备	88
第四节 矿用电机车的机械设备及电气设备	91
第五节 列车运行理论	97
第六节 电机车运输计算	103
思考题与习题	110

自学测评·····	110
<b>第四章 矿井辅助运输设备</b> ·····	112
第一节 概述·····	112
第二节 钢丝绳牵引运输·····	113
第三节 单轨吊车·····	117
第四节 卡轨车·····	122
第五节 其他辅助运输设备简介·····	125
思考题与习题·····	129
自学测评·····	129

## 第二篇 矿井提升设备

<b>第五章 提升容器</b> ·····	133
第一节 箕斗及其装载设备·····	133
第二节 普通罐笼及其承接装置·····	138
第三节 提升容器的导向装置·····	144
第四节 竖井提升容器的选择·····	145
思考题与习题·····	148
自学测评·····	148
<b>第六章 提升钢丝绳</b> ·····	150
第一节 提升钢丝绳的结构、分类及选用·····	150
第二节 提升钢丝绳的选择计算·····	154
第三节 提升钢丝绳的维护和试验·····	156
思考题与习题·····	158
自学测评·····	158
<b>第七章 矿井提升机的制动系统</b> ·····	159
第一节 概述·····	159
第二节 块闸制动系统·····	161
第三节 盘式闸制动系统·····	165
思考题与习题·····	175
自学测评·····	175
<b>第八章 缠绕式提升机</b> ·····	177
第一节 矿井提升机的类型及特点·····	177
第二节 单绳缠绕式提升机的主要结构·····	181
第三节 提升机和天轮的选型计算·····	196
第四节 缠绕式矿井提升机与井筒相对位置的计算·····	198
思考题与习题·····	202

自学测评	203
<b>第九章 矿井提升运动学及动力学</b>	<b>204</b>
第一节 矿井提升运动学	204
第二节 矿井提升动力学	205
第三节 提升系统运动学和动力学计算	208
思考题与习题	213
自学测评	214
<b>第十章 矿井提升机的电力拖动与控制</b>	<b>215</b>
第一节 概述	215
第二节 提升电动机的选择和电动机容量的计算	216
第三节 提升设备的电耗及效率的计算	219
第四节 提升电动机的控制与提升机的保护	220
思考题与习题	234
自学测评	234
<b>第十一章 多绳摩擦提升</b>	<b>236</b>
第一节 多绳摩擦提升机的特点与主要结构	236
第二节 多绳摩擦提升的传动原理及防滑	250
第三节 多绳摩擦提升的选型计算	254
思考题与习题	261
自学测评	261
<b>第十二章 斜井提升</b>	<b>263</b>
第一节 概述	263
第二节 斜井提升选型计算的特点	265
思考题与习题	270
自学测评	271
<b>第十三章 矿井提升设备的运转与维护</b>	<b>272</b>
第一节 矿井提升机的现场使用维护	272
第二节 矿井提升系统常见故障分析与处理方法	275
自学测评	281
<b>矿井运输与提升综合测试题</b>	<b>282</b>
<b>参考文献</b>	<b>286</b>

# 绪 论

煤炭是我国的主要能源,随着国民经济和人民生活水平的迅速提高,国家能源需求将快速增长。2003年,我国煤炭产量突破16亿t,而2010年我国煤炭消费量已达32亿t。因此,我国煤炭工业的发展对国民经济建设的可持续发展具有举足轻重的作用。

## 一、矿井运输与提升的任务与特点

矿井运输是煤矿生产过程中非常重要的环节。在矿井运输中,对煤炭的矿物运输工作称为主要运输,而服务于煤矿生产的其他运输工作称为辅助运输。辅助运输包括矸石、材料、设备和人员的运输。高效、安全、可靠的辅助运输技术与装备的应用,已成为矿井生产现代化的一个重要标志。

矿井运输与提升在矿井生产中担负着以下任务:①将工作面采出的煤经井下巷道及井筒运输提升运送到地面指定地点;②将掘进出来的矸石运往地面矸石场或矸石综合加工厂;③往返运送井下生产所必需的材料、设备;④运送井下工作人员。因此,矿井运输与提升将直接影响煤矿的生产和安全,有人把矿井运输形象地比作矿山生产的“动脉”。

矿井运输是煤矿企业的内部运输,其特点取决于煤矿生产的特殊工作方式和环境条件。由于矿井运输与提升设备是在井下巷道和井筒内工作,空间受到限制,故要求结构紧凑,外部尺寸尽量小;井下运输环节多,运输线路差别大,要求运输设备有多种类型;井下运输的流动性强,工作地点经常变化,要求其中的许多设备应便于拆装和移置;由于井下往往存在瓦斯、煤尘、淋水、潮湿等特殊条件,且易受不可预期的冲击或外力,要求设备防爆、耐腐蚀且坚固耐用。因此,合理选择、维护矿井运输提升设备,并使之安全可靠、经济高效地运转,对保证矿井安全高效的生产,提高煤炭企业经济效益,具有重要的现实意义。

## 二、矿井运输与提升系统

矿井运输一般分为地面运输、井下运输以及联系地面和井下的矿井提升。以缓倾斜中厚煤层中央并列式竖井开拓系统和集中上下山后退式采煤法为例,矿井运输系统的布置如图0-1所示。

煤炭运输路线为:采煤工作面A→采区带式运输巷道9→运输机上山8→采区煤仓→井底运输大巷4→井底车场3→井底煤仓→主井1→地面。

材料、设备的运输路线为:地面→副井2→井底车场3→运输大巷4→石门5→采区车场6→轨道上山7→采区轨道运输巷道10→采煤工作面A。

矸石运输路线为:掘进工作面B处采下的矸石,经过轨道运输巷→轨道上山7→采区车场6→石门5→井底运输大巷4→井底车场3→副井提升→地面。

人员运输由副井罐笼到井底车场,经井底运输大巷,通过采区辅助运输巷道到各工作地点,再以相反的方向返回地面。

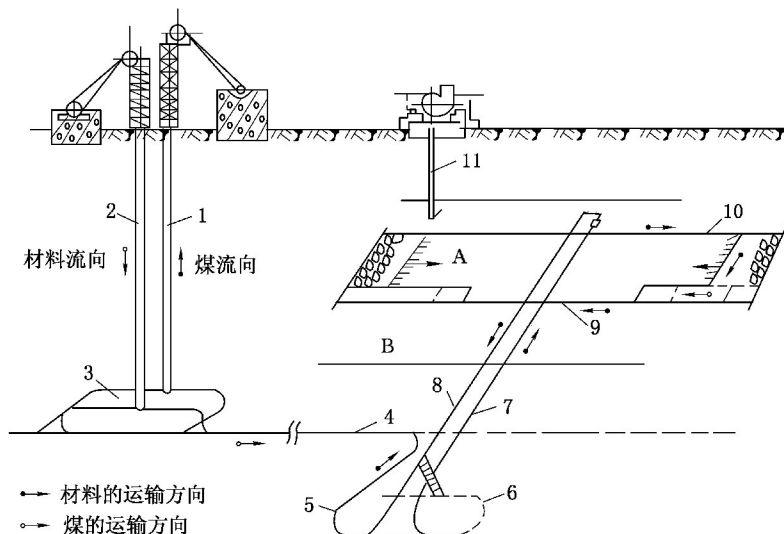


图 0-1 矿井运输系统的布置

1——主井;2——副井;3——井底车场;4——运输大巷;5——石门;6——采区车场;7——轨道上山;  
8——运输机上山;9——采区带式运输巷道;10——采区轨道运输巷道;11——风井

### 三、矿井运输设备的类型

为适应煤矿井下生产的特殊工作条件,以及煤流、物流和人员运输的不同要求,矿井运输设备有多种类型。

按运输设备的运行方式分类,矿用运输设备可分为连续运行式和往返运行式两大类型。

连续运行式运输设备是当设备启动后能连续运送货载,设备的运行方向不变,如刮板输送机、带式输送机、螺旋输送机、振动输送机、斗式提升机、无极绳运输设备等。其特点是整机长度与运输距离相等,运输能力与运输距离无关。连续运输机械主要用于煤炭等散装物料的运输,在煤矿井下使用的主要是刮板输送机和带式输送机,而其他形式的连续输送机则主要在选洗煤厂及其他特定条件下应用。

往返运行式运输设备是在运行区间内做往返式周期运行,运行中需要操作换向,主要指轨道车辆和无轨车辆。轨道车辆是无动力装置的矿车,需要外加牵引设备才能运行。一般来说,矿车运行的牵引设备,平巷中以机车为主,斜巷中以绞车为主。无轨车辆目前使用的是胶轮自行矿车,这种车本身有动力装置,因此,称为自行矿车。往返运行式运输设备的特点是运行过程中需要操作控制;运输能力与运输距离有关,车速不变时成反比。往返运行式运输设备由于采用车辆运输,不仅可以装运煤炭、矸石等散装物料,而且是运送材料、设备和人员的主要运输工具。

按运输设备的牵引原理分类,主要有链啮合牵引、挠性体摩擦牵引、车轮黏着牵引和钢丝绳缠绕牵引四种类型。

链啮合牵引运输设备使用的牵引构件为链条,煤矿应用的主要是刮板输送机。挠性体摩擦牵引运输设备使用的牵引构件有输送带和钢丝绳,煤矿应用的有带式输送机和无极绳绞车。车轮黏着牵引运输设备使用的牵引构件为车轮与轨道,利用车轮与轨道间的黏着力进行牵引运输,这种运输机械在煤矿中主要是机车车辆和无轨车辆。钢丝绳缠绕牵引的运

输设备主要是指各种有极绳牵引绞车。

在矿井运输系统中,为了完成不同运输环节以及不同类型运输设备之间的连接与转运,保证运输工作的连续性,矿井运输机械还包括用于转载与转运工作的各种操作设备,这些设备一般统称为辅助操作设备。在车辆运输中,常用的操作设备主要有以下类型。

翻车机:是为固定车箱式矿车卸载用的设备。

推车机:推送矿车进翻车机或提升罐笼内的辅助设备,按不同工作需要,有多种形式。

调度绞车:在短距离内牵引矿车组慢速运行的设备。

阻车器:在轨道线路上阻止矿车前进的装置。它在翻车机、罐笼和斜井井口装设,以控制矿车通过。阻车器有多种形式。

煤矿井下在条件适合时,也可采用水力或风力运输。水力运输分无压水力运输和管道水力运输。无压水力运输是在输送槽内用水流携带物料运输;管道水力运输是在管道内用压力水运输,主要用于运煤或充填材料。风力运输是在管道内用压缩空气运输,只用于运送充填材料。

#### 四、矿井提升设备的类型

矿井提升设备是沿井筒提升煤炭、矸石,升降人员和设备,下放材料的大型机械设备。矿井提升设备在矿井生产的全过程中占有极其重要的地位,要求运行中具有安全性、可靠性和经济性。

矿井提升设备的主要组成部分是:提升容器、提升钢丝绳、提升机(包括拖动控制系统)、井架(或井塔)、天轮及装卸载设备等。

由于井筒条件(竖井或斜井)及选用的提升容器和提升机类型不同,可组成各种不同特点的矿井提升系统。较常见的提升系统有:

- (1) 竖井单绳缠绕式箕斗提升系统;
- (2) 竖井单绳缠绕式罐笼提升系统;
- (3) 竖井多绳摩擦式箕斗提升系统;
- (4) 竖井多绳摩擦式罐笼提升系统;
- (5) 斜井箕斗提升系统;
- (6) 斜井串车提升系统。

图 0-2 所示是单绳缠绕式箕斗提升系统示意图。处在井底车场的重矿车,由推车机推入翻车机 8,把矿车内煤炭卸入井底煤仓,再经装载设备 11 把煤炭装入主井底的箕斗内。与此同时,已提至井口卸载位置的重箕斗,通过井架上的卸载曲轨的作用,箕斗底部的闸门开启,把煤炭卸入地面煤仓 6。处在井上、井下的两箕斗分别通过连接装置与两根提升钢丝绳 7 相连接,两根提升钢丝绳 7 的另一端则绕过安装在井架 3 上的天轮 2,以相反的方向固接在提升机卷筒 1 上。启动提升机,一根钢丝绳向卷筒上缠绕,使井底重箕斗向上运行;与此同时,另一根钢丝绳自卷筒上松放,使井口轻箕斗向下运行,从而完成了提升煤炭的任务。

图 0-3 所示是多绳摩擦式罐笼提升系统示意图。多绳摩擦轮 1 安装在提升井塔上,主绳 8 搭放在摩擦轮 1 上,其两端通过连接装置分别与处于井口和井底的两个罐笼 3、7 连接,两罐笼底部通过尾绳环与尾绳 6 连接。当启动摩擦轮时,依靠摩擦轮与钢丝绳之间的摩擦力驱动钢丝绳运行,重载罐笼 3 被提升到井口上车场,重矿车 4 被推车机推出罐笼,经翻车

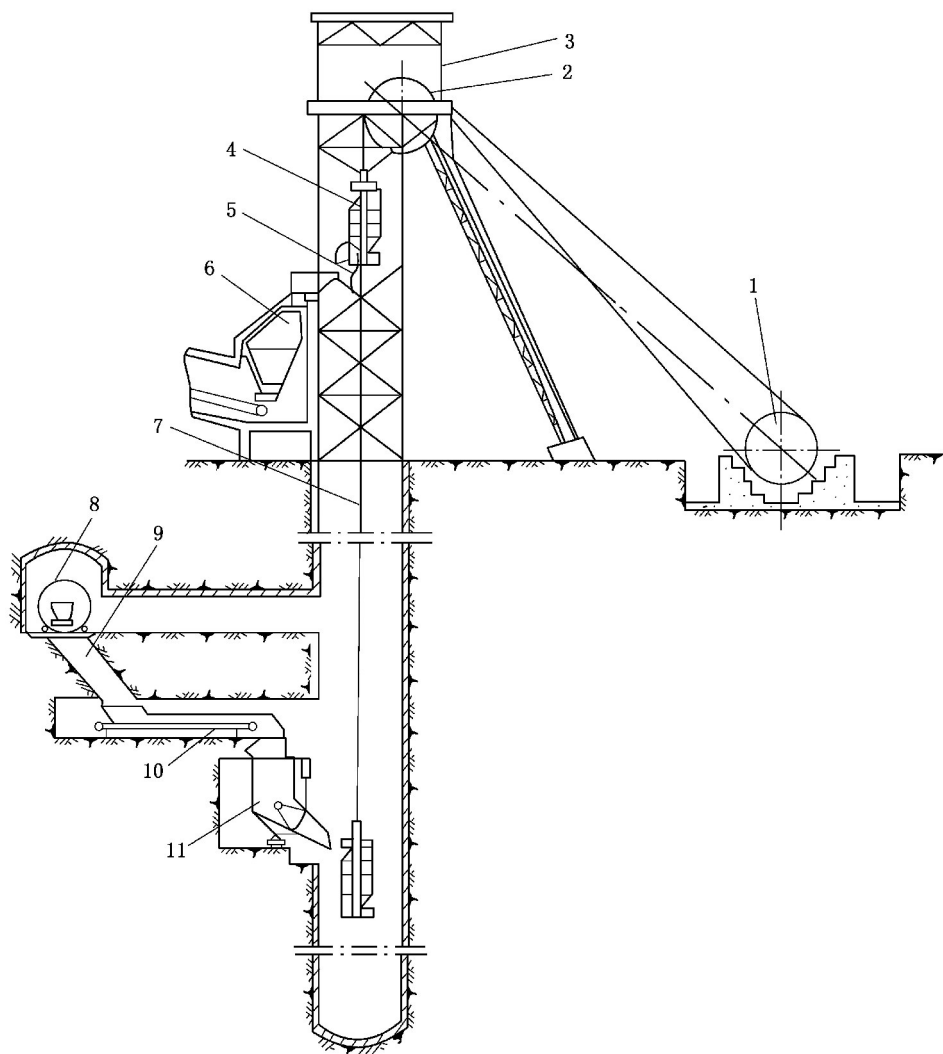


图 0-2 单绳缠绕式箕斗提升系统示意图

- 1——提升机卷筒；2——天轮；3——井架；4——箕斗；5——卸载曲轨；6——地面煤仓；  
7——提升钢丝绳；8——翻车机；9——井底煤仓；10——给煤机；11——装载设备

机 5 卸载后，煤炭由带式输送机运出。

图 0-4 所示是斜井箕斗提升系统示意图。

与竖井单绳缠绕式提升系统相似，在井底车场设有翻车机 1 和井底煤仓 2，地面也设有卸载设备 7 和地面煤仓 8。

当年产量和井筒倾角较小时，可采用串车提升。

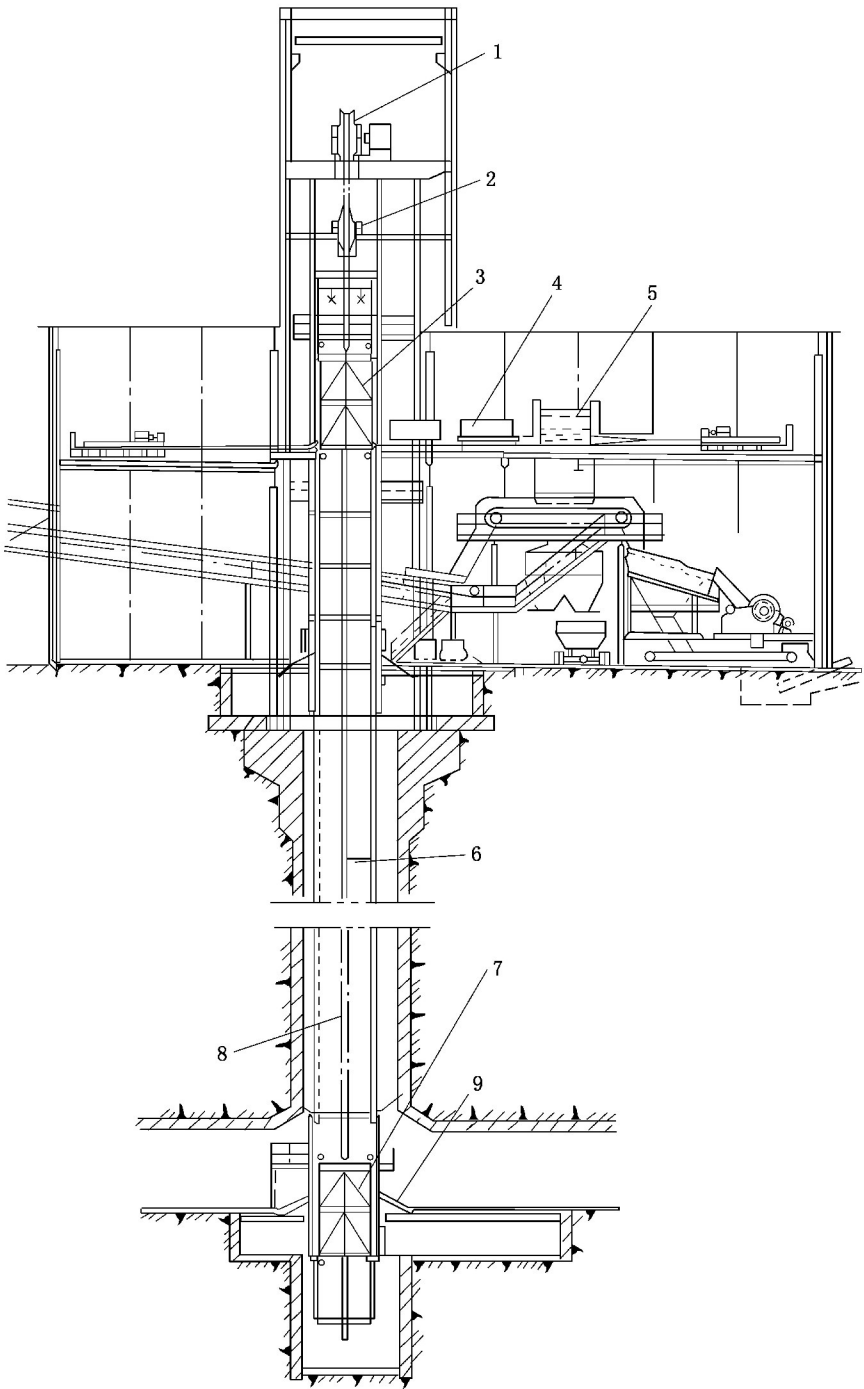


图 0-3 多绳摩擦式罐笼提升系统示意图

1——摩擦轮；2——导向轮；3、7——罐笼；4——矿车；5——翻车机；6——尾绳；8——主绳；9——摇台

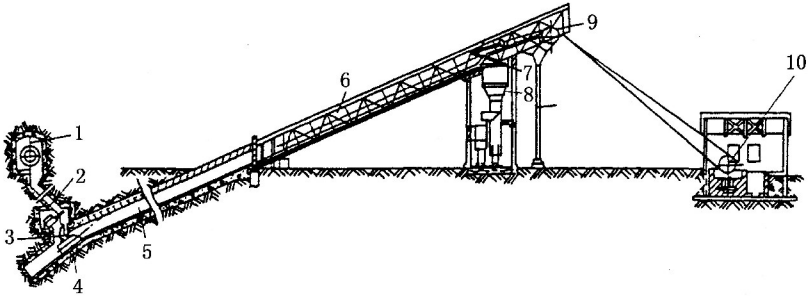


图 0-4 斜井箕斗提升系统示意图

- 1——翻车机;2——井底煤仓;3——装载闸门;4——箕斗;5——井筒;6——井架栈桥  
7——卸载设备;8——地面煤仓;9——天轮;10——提升机